

No. of Questions : 06]

Booklet Sl. No. : .....



Secretary

No. of Printed Pages : 31]

Roll No. of the Candidate

--	--	--	--	--	--	--	--

(Verified and found correct)

--

Full signature of the Invigilator

Date of Exam : .....

**2015**  
**AH**

**PART – II**  
**SUBJECTIVE**

[ Time : 1 Hour 30 Minutes

[ Full Marks : 50

SCRIPT

--

**QUESTION-CUM-ANSWER BOOKLET**

**REGULAR (2015 Course)**  
**EX-REGULAR (2014 Course)**  
**AR – 16 – GSC**

**SET : A**

**GSC**  
**SCIENCE**

**ଏହି ପ୍ରଶ୍ନସଂଲଗ୍ନ ଉତ୍ତର ଖାତାଟିକୁ ଉଚ୍ଚପରୀକ୍ଷା ସରିବାପରେ ନିରୀକ୍ଷକଙ୍କୁ ହସ୍ତାନ୍ତର କରିବେ ।**

**: ପରୀକ୍ଷାର୍ଥୀଙ୍କ ନିମନ୍ତେ ସୂଚନା :**

କ : ପ୍ରଶ୍ନପତ୍ର ସଂଲଗ୍ନ ଉତ୍ତର ଖାତାଟି ପାଇବା ପରେ ଏହା ଉପରେ ମୁଦ୍ରିତ ଥିବା ପ୍ରଶ୍ନ ସଂଖ୍ୟା ଓ ପୃଷ୍ଠା ସଂଖ୍ୟା ପ୍ରଶ୍ନପତ୍ର ସଂଲଗ୍ନ ଉତ୍ତର ଖାତାର ପ୍ରତ୍ୟେକପୃଷ୍ଠାରେ ପ୍ରଶ୍ନ ସଂଖ୍ୟା ଓ ପୃଷ୍ଠା ସଂଖ୍ୟା ସହିତ ମିଳାଇ ନିଅ । ଏଥିରେ ମୁଦ୍ରିତ ଥିବା ସେଭ୍ ସଂକେତ ପ୍ରତି ପୃଷ୍ଠାରେ ଲେଖା ହୋଇଛି କି ନାହିଁ ମଧ୍ୟ ମିଳାଇ ନିଅ ।

ଖ : ଯଦି କିଛି ତ୍ରୁଟି ପରିଲକ୍ଷିତ ହୁଏ, ତେବେ ତ୍ରୁଟିଯୁକ୍ତ ପ୍ରଶ୍ନପତ୍ର ସଂଲଗ୍ନ ଉତ୍ତର ଖାତାଟି ପରୀକ୍ଷାଗୃହ ଦାୟିତ୍ଵରେ ଥିବା ନିରୀକ୍ଷକଙ୍କୁ ଫେରାଇ ଆଉ ଗୋଟିଏ ଠିକ୍ ପ୍ରଶ୍ନପତ୍ର ସଂଲଗ୍ନ ଉତ୍ତରଖାତା ମାଗିନିଅ ।

ଗ : ପ୍ରତ୍ୟେକ ପ୍ରଶ୍ନର ତଳେ ଦିଆଯାଇଥିବା ନିର୍ଦ୍ଧାରିତ ସ୍ଥାନରେ ଉତ୍ତର ଲେଖିବାକୁ ହେବ ।

ଘ : ଆବଶ୍ୟକ ସ୍ଥଳେ ଶେଷରେ ଦିଆଯାଇଥିବା ଅତିରିକ୍ତ ପୃଷ୍ଠାରେ ଉତ୍ତର ଲେଖାଯାଇ ପାରିବ ।

**FOR USE AT THE EVALUATION CENTRE**

Q. No.	Marks Awarded	
01		Full Signature of the Scrutiniser Regd. No.
02		
03		
04		Full Signature of the Deputy Chief Examiner Regd. No.
05		
06		Full Signature of the Chief Examiner Regd. No.

Total Mark

--

In Words (.....)

Full Signature of the Examiner Who Entered The Total Marks  
Regd. No. ....

Date of Evaluation .....

ଡାହାଣ ପାଖରେ ଦିଆଯାଇଥିବା ସଂଖ୍ୟାଗୁଡ଼ିକ ମୂଲ୍ୟାଙ୍କ ସୂଚାଉଛି ।

The figures in the right-hand margin indicate marks.

ସମସ୍ତ ପ୍ରଶ୍ନର ଉତ୍ତର ନିର୍ଦ୍ଦେଶାନୁସାରେ ଲେଖ ।

Answer **all** questions as directed.

ବିଭାଗ – ‘କ’

Section – ‘A’

ଭୌତିକ ବିଜ୍ଞାନ

Physical Science

1. (i) ସୋଡ଼ିୟମ୍, ଅକ୍ସିଜେନ୍ ଏବଂ ମ୍ୟାଗ୍ନେସିୟମ୍ — ପ୍ରତ୍ୟେକର ଇଲେକ୍ଟ୍ରନ୍ ସଂରଚନା ଲେଖ । ଡଟ୍-କ୍ରସ୍ ଇଲେକ୍ଟ୍ରନ୍ ସଂରଚନା ଦ୍ୱାରା ସୋଡ଼ିୟମ୍ ଅକ୍ସାଇଡ୍ ଓ ମ୍ୟାଗ୍ନେସିୟମ୍ ଅକ୍ସାଇଡ୍ — ପ୍ରତ୍ୟେକର ଅଣୁଗଠନ ଚିତ୍ର ମାଧ୍ୟମରେ ଦର୍ଶାଅ ଏବଂ ବୁଝାଅ । ଆୟନିକ ଯୌଗିକଗୁଡ଼ିକ ଉଚ୍ଚ ଗଳନାଙ୍କ ବିଶିଷ୍ଟ କାହିଁକି ? 5

Write the electronic configuration of each of Sodium, Oxygen and Magnesium. Explain the formation of each of the molecules of sodium oxide and magnesium oxide by dot-cross electron-diagram. Why do the ionic compounds have high melting points ?

କିମ୍ବା (OR)

ମୌଳିକଗୁଡ଼ିକର ବର୍ଗୀକରଣ ସମ୍ପର୍କିତ ନିଉଲାଇଡ୍ସ ନିୟମଟି ଲେଖ ଏବଂ ଉଦାହରଣ ସହ ବୁଝାଅ । ମେଣ୍ଟେଲିଫ୍ଟ୍‌ଙ୍କର ପର୍ଯ୍ୟାୟ ନିୟମ ଲେଖ ଏବଂ ବୁଝାଅ । ମେଣ୍ଟେଲିଫ୍ଟ୍‌ଙ୍କ ପର୍ଯ୍ୟାୟ ସାରଣୀର ଗୋଟିଏ ସଫଳତା ଓ ଗୋଟିଏ ବିଫଳତା — ପ୍ରତ୍ୟେକର ଉଦାହରଣ ଦେଇ ଆଲୋଚନା କର ।

Write Newland's law relating to the classification of elements and explain it with example. Write and explain Mendeleev's periodic law. Discuss one merit and one demerit of Mendeleev's periodic table giving example of each.



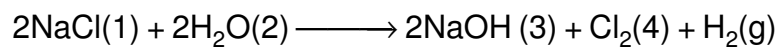


(iii) “ଏନୋଡ଼ାଇଜିଂ” — କାହିଁକି ଓ କିପରି କରାଯାଏ ଉଦାହରଣ ସହ ବୁଝାଅ । 2

“Anodising” — explain with example why and how it is done.

**କିମ୍ବା (OR)**

ବ୍ରାଉନ୍ ମଧ୍ୟଦେଇ ବିଦ୍ୟୁତ୍ ସ୍ରୋତ ପ୍ରବାହିତ କରାଗଲେ ସଂଘଟିତ ରାସାୟନିକ ପ୍ରତିକ୍ରିୟାର ସମୀକରଣଟି ନିମ୍ନରେ ଦିଆଯାଇଛି ।



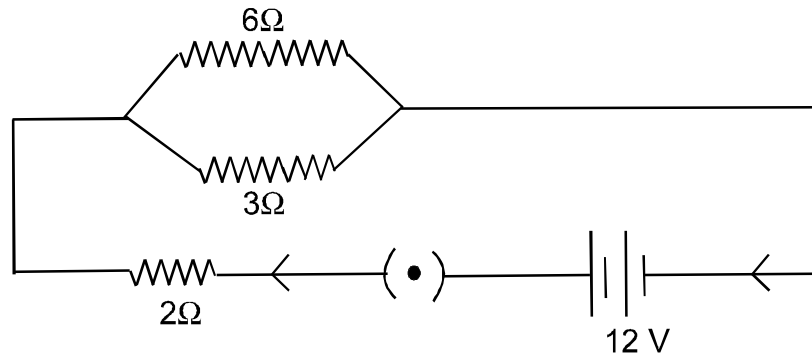
ସମୀକରଣରେ ଦତ୍ତ ପ୍ରତ୍ୟେକ ସଂଖ୍ୟା ରାସାୟନିକ ପଦାର୍ଥର କେଉଁ ଭୌତିକ ଅବସ୍ଥାକୁ ସୂଚାଉଛି, ସେଥିପାଇଁ ବ୍ୟବହୃତ ସଂକେତ ଲେଖ ।



2. (i) 12 cm ଫୋକସ୍ ଦୂରତାର ଏକ ଉତ୍ତଳ ଲେନ୍ସ ଆଗରେ 6 cm ଉଚ୍ଚତାର ଏକ ବସ୍ତୁ ରଖାଗଲା । ବସ୍ତୁଟିର ପ୍ରତିବିମ୍ବ ଲେନ୍ସ ଠାରୁ 18 cm ଦୂରରେ ସୃଷ୍ଟି ହେଲେ, ବସ୍ତୁ-ଦୂରତା ଓ ପ୍ରତିବିମ୍ବର ବର୍ଦ୍ଧନ ନିର୍ଣ୍ଣୟ କର । 3

An object of height 6 cm is placed in front of a convex lens having focal length 12 cm. The image is formed at a distance of 18 cm from the lens. Determine the object distance and magnification of the image.

କିମ୍ବା (OR)



ଦତ୍ତ ବିଦ୍ୟୁତ୍ ପରିପଥରେ ବିଦ୍ୟୁତ୍ ସ୍ରୋତ କଳନା କର ।

Calculate the electric current in the given electric-circuit.





- (ii) ପୃଷ୍ଠ ଓ ଅପୃଷ୍ଠ ହାଇଡ୍ରୋକାର୍ବନ ମଧ୍ୟରେ ଥିବା ଦୁଇଟି ପାର୍ଥକ୍ୟ ଲେଖ । ତାରି କାର୍ବନ ବିଶିଷ୍ଟ ଆଲକେନ୍‌ର ଆଇସୋମୋର୍‌ଗୁଡ଼ିକର ଗ୍ରାଫିକ୍ ସଂକେତ ଲେଖ । 2

Write **two** differences between saturated and unsaturated hydrocarbons.  
Write the graphic formulae of the isomers of alkane having four carbon-atoms.

**କିମ୍ବା (OR)**

ଆଲକାଇନ୍ ଶ୍ରେଣୀର ତିନୋଟି କ୍ରମିକ ଯୌଗିକର ଉଦାହରଣ ଦେଇ ହୋମୋଲଗସ୍ ଶ୍ରେଣୀ କ'ଣ ବୁଝାଅ । କାର୍ବୋକ୍ସିଲିକ୍ ଏସିଡ୍‌ର ସକ୍ରିୟ ଗ୍ରୁପ୍‌ର ଗ୍ରାଫିକ୍ ସଂକେତ ଲେଖ ।

Explain homologous series giving the examples of **three** consecutive compounds of alkynes. Write the graphic formula of the active group of the Carboxylic acids.

3. (i) ଗୋଟିଏ ଦୀର୍ଘ ଓ ସଳଖ ପରିବାହୀରେ ବିଦ୍ୟୁତ୍ ପ୍ରବାହଜନିତ ସୃଷ୍ଟି କରୁଥିବା କ୍ଷେତ୍ରର ପ୍ରକୃତି ଅନୁଧ୍ୟାନ ପାଇଁ ଚିତ୍ର ସହ ଏକ ପରୀକ୍ଷା ବର୍ଣ୍ଣନା କର ଏବଂ ପରୀକ୍ଷାଲବ୍ଧ ତଥ୍ୟ ଓ ସିଦ୍ଧାନ୍ତଗୁଡ଼ିକ ଲେଖ ।

5

Describe an experiment with diagram to study the nature of the magnetic field created due to electric current in a long and straight conductor and write the experimental findings and inferences.

କିମ୍ବା (OR)

ନାମାଙ୍କିତ ଚିତ୍ର ସହ ବିଦ୍ୟୁତ୍ ଜେନେରେଟରର ଗଠନ ଓ କାର୍ଯ୍ୟ ପ୍ରଣାଳୀ ବର୍ଣ୍ଣନା କର ।

Describe the construction and working of an electric generator with labelled diagram.

- (ii) ସମୀପ ଦୃଷ୍ଟି କ'ଣ ଏବଂ ଦୂର ଦୃଷ୍ଟି କ'ଣ ଲେଖ । ମାନବ ଚକ୍ଷୁର କେଉଁ ବିକୃତି ଯୋଗୁଁ ପ୍ରତ୍ୟେକ ଦୋଷ ହୋଇଥାଏ ବୁଝାଅ । ଲେନ୍ସ ବ୍ୟବହାର କରି ପ୍ରତ୍ୟେକ ଦୋଷ କିପରି ଦୂରୀଭୂତ ହୁଏ, ଚିତ୍ର ଅଙ୍କନ କରି ଦର୍ଶାଅ ।

3

Write what are myopia and hypermetropia. Explain what disorder in the human eye causes each defect. Show by drawing diagram how each defect is removed by using lenses.

କିମ୍ବା (OR)

ଆଲୋକ ପ୍ରତିସରଣର ନିୟମଗୁଡ଼ିକ ଲେଖ । ପ୍ରତିସରଣାଙ୍କ କ'ଣ ଲେଖ ଏବଂ ଏହା କେଉଁ କେଉଁ କାରକ ଉପରେ ନିର୍ଭର କରେ ବୁଝାଅ । ପ୍ରତିସରଣାଙ୍କ ଆଲୋକର ବେଗ ସହିତ କିପରି ସଂପର୍କିତ ?

Write the laws of refraction of light. Write what is refractive index and explain on which factors it depends. How the refractive index is related to the speed of light ?

(iii) ପ୍ରତ୍ୟେକର ପରିପଥ ଚିତ୍ର ସହ ପରିବାହୀଗୁଡ଼ିକର ପଞ୍ଚୁ ସଂଯୋଗ ଓ ସମାନ୍ତର ସଂଯୋଗ ଦର୍ଶାଅ ।

ଉଭୟ ସଂଯୋଗ ମଧ୍ୟରେ ଦୁଇଟି ପାର୍ଥକ୍ୟ ଲେଖ ।

2

Show with circuit diagrams of each of the series combination and parallel combination of conductors. Write two differences between the two combinations.

କିମ୍ବା (OR)

ଏକ ସ୍ୱଚ୍ଛ କାଚ ପ୍ରିଜିମ୍ରେ ଧଳା ଆଲୋକର ପ୍ରକାଶ୍ଚରଣ ଚିତ୍ର ସହ ବୁଝାଅ ।

Explain the dispersion of white light in a transparent glass prism with diagram.









(iii) ଖାଦ୍ୟ ଶୃଙ୍ଖଳର ମହତ୍ତ୍ୱଗୁଡ଼ିକ ଲେଖ ।

2

Write the importance of food chain.

**କିମ୍ବା (OR)**

ଜୀବମଣ୍ଡଳ କହିଲେ କ'ଣ ବୁଝାଏ ?

What is meant by biosphere ?





କ୍ଲୋରୋପ୍ଲାଷ୍ଟର ଗଠନ ଓ କେଲଭିନ୍ ଚକ୍ର ଦର୍ଶାଉଥିବା ଏକ ନାମାଙ୍କିତ ରେଖାଚିତ୍ର ଅଙ୍କନ କର (ବର୍ଣ୍ଣନା ଅନାବଶ୍ୟକ) ।

Draw a labelled line diagram of the structure of chloroplast depicting Calvin cycle (Description not required)

(ii) ଜଳର ପୁନଃଚକ୍ରଣ ପାଇଁ ଶିଳ୍ପସଂସ୍ଥାମାନେ କ'ଣ କରିବା ଉଚିତ ?

2

What should be done by industries for recycling of water.

**କିମ୍ବା (OR)**

‘ରେଡ୍ ଡାଟା ବୁକ୍’ କ’ଣ ଲେଖା ।

Write what is ‘Red data book’.

---

---

---

---

---















